

遊離塩素計変換器  
検出器CWM・160E型  
CLR・169型(浸漬型)  
CLR・161型(フローセル型)

本計器は塩素処理を行っている試料水の遊離有効塩素を測定します。検出器は浸漬型とフローセル型のいずれかを選択することができます。測定対象は、上水の配水や貯留水およびプール用水などです。

## 特長

検出器の検知極は歳差機構により無接点で偏心回転運動をおこないます。検知極は周囲に配されたセラミックビーズにより研磨され、均一な表面状態を保ち、流速の影響も受けずに安定した測定が可能です。

無試薬式のため定期的な試薬の補給操作を必要としません。

浸漬型は採水ポンプ、配管などの設置工事および設置後の保守が低減できます。また配管の長さによる時間遅れ、配管内での塩素の減少などの変化が起こりません。

浸漬型は設置や移設が容易に行なえるため、災害時などに電源さえ復旧すればシステムの構築が容易に行なえます。

フローセル型は小型で軽量の測定システムの構築ができます。

変換器  
CWM・160E型検出器(浸漬型)  
CLR・169型検出器(フローセル型)  
CLR・161型および  
フローセルCLZ・4型

## 標準仕様

製品名：遊離塩素計変換器  
検出器(浸漬型)

検出器(フローセル型)  
型名：CWM・160E型(変換器)  
CLR・169型(浸漬型)  
CLR・161型(フローセル型)

測定対象：試料水中の遊離有効塩素  
測定方式：偏心回転電極式ポーラログラフ法  
電極洗浄方式：スウィングロータリーの回転を利用したビーズ洗浄

測定範囲：下記のいずれかを選択  
①0～1/2mg/Lの2レンジ手動切替え  
②0～1/3mg/Lの2レンジ手動切替え  
③0～2/3mg/Lの2レンジ手動切替え

伝送出力：DC 4～20mA(負荷抵抗 600Ω以下)絶縁型  
出力信号：3点 接点容量 DC 30V, 0.1A以下

下記の7項目から3項目の任意割当可  
①保守中②電源断③濃度上限警報④濃度下限警報⑤計器異常⑥レンジ表示(レンジ1)⑦レンジ表示(レンジ2)

直線性：±5%FS以内(塩素標準液にて)

繰返し性：±2%FS以内 または ±0.05mg/L以内の  
いずれか大きい方(塩素標準液にて)

表示方式：デジタル表示(バックライト付き)

最小表示：0.01mg/L

温度補償範囲：0～40

校正方法：DPD法などの分析値に指示を合わせます。

試料水条件：pH値；pH5.8～8.6

電気伝導率；8mS/m以上(80μS/cm以上)

温度；0～40(凍結しないこと)

流速；0.1m/s以内

周囲温・湿度：-5～50℃, 85%RH以下(結露なきこと)

電源：AC 100～240V±10% 50/60Hz

消費電力：AC 100V時；平均約9VA, 最大約11VA  
AC 240V時；平均約15VA, 最大約17VA

配線接続口：外径6～12mmケーブルグランド6ヶ所  
ただし1ヶ所は電極リード線に使用

設置場所：浸漬型；屋外, フローセル型；屋内  
構造：変換器；IP65

検出器；浸漬型...水深5mまで

フローセル型...IP52相当

取付方法：変換器；50A(外径60.5mm)パイプ取付け  
または壁面取付け  
検出器；  
浸漬型...鎖による投げ込み式または浸漬式  
フローセル型...50A(外径60.5mm)パイプ  
取付け  
主材質・仕上げ：変換器；ADC12(アルミダイキャスト)  
メタリックシルバー塗装処理

検出器；  
浸漬型...SUS316, PVC, 66ナイロン,  
FPM, EPDM, エポキシ樹脂, 耐水ポリ  
ウレタン(ケーブル)  
フローセル型...PVC, PFA, PP, アクリ  
ル, SUS304, SUS316, シリコンなど  
質 量：変換器；約2kg  
検出器；  
浸漬型...約2kg(投げ込み式の場合鎖を含まず)  
フローセル型...  
フローセルCLZ-1型を含む；約3kg  
フローセルCLZ-4型を含む；約4kg

### 動作原理

本計器は、検出器と変換器で構成されます。変換器はパイプ(50A)\*などに取付けて設置を行ないます。

検出器は浸漬型とフローセル型の2種類があり浸漬型は検出器を試料水に直接浸漬して使用します。フローセル型はフローセルに試料水を導入して使用します。

検出器の電極には遊離有効塩素を電解還元する一定電圧がかけられています。

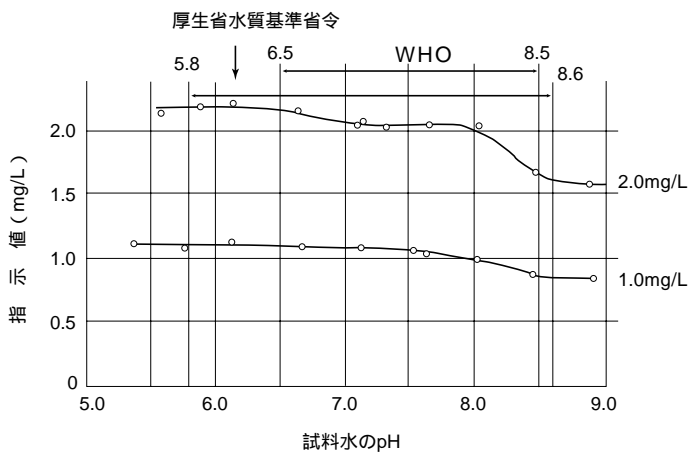
このとき試料中に遊離有効塩素があると濃度に比例した還元電流が流れますので、この電流を測定し変換器に濃度として表示します。

原理上、試料水のpHおよび電気伝導率に制約があります。下記をご参照ください。

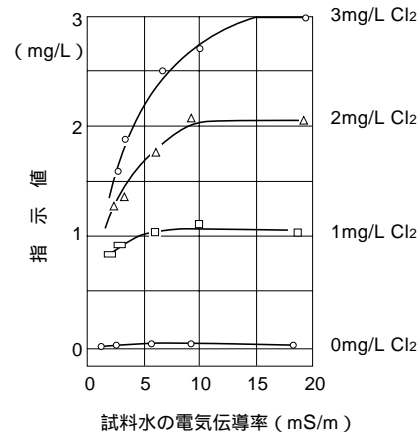
\*. オプションで、壁・ラック取付けも可能です。

### 無試験残留塩素計pH特性

原理上試料のpHが変化すると下図のように、指示に影響を与えます。  
pH6.5～7.5の間であればほとんど問題ありません。  
試料水が1pH変化したときの指示変化は、  
pH5.5～8 ...約5% (1pHあたり)  
pH7.6～8.6...約20% となります。



### 電気伝導率特性



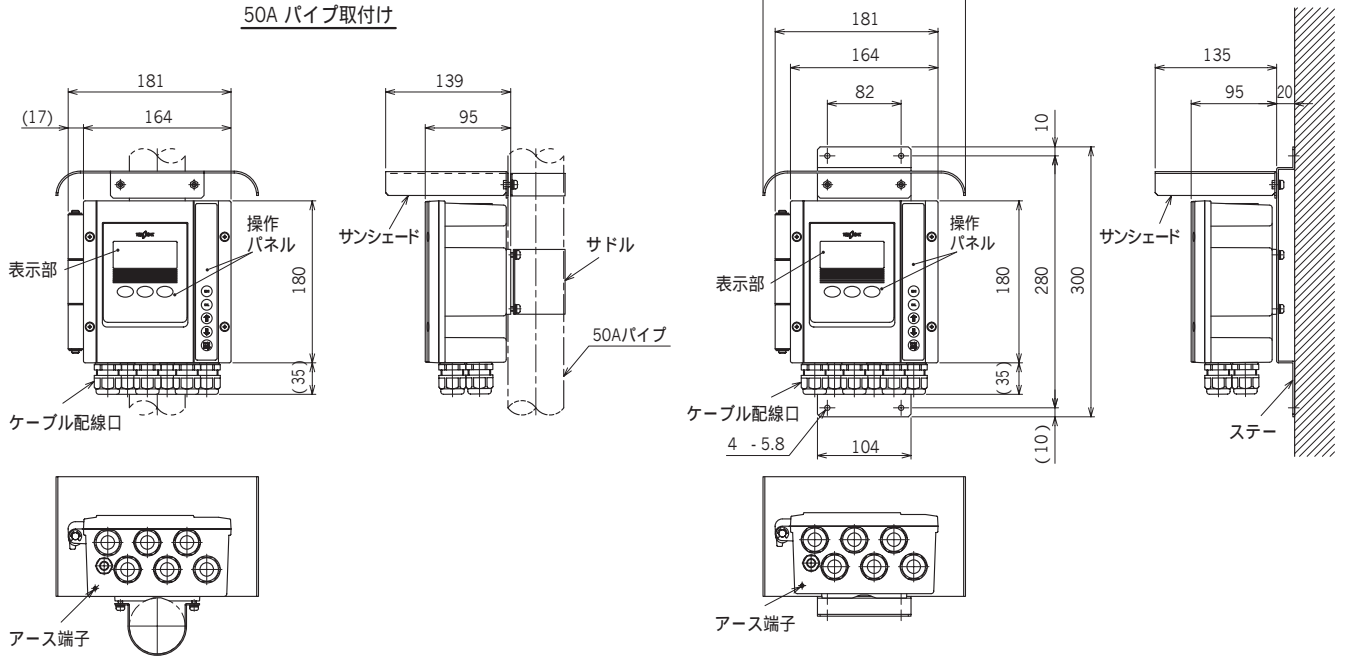
通常水道水の電気伝導率は10～20mS/m前後で大きな変動がないのでほとんど影響はありませんが、8mS/m以下になると指示が低めになり1mg/L以上の測定で実用上問題となる事があります。

# 遊離塩素計変換器

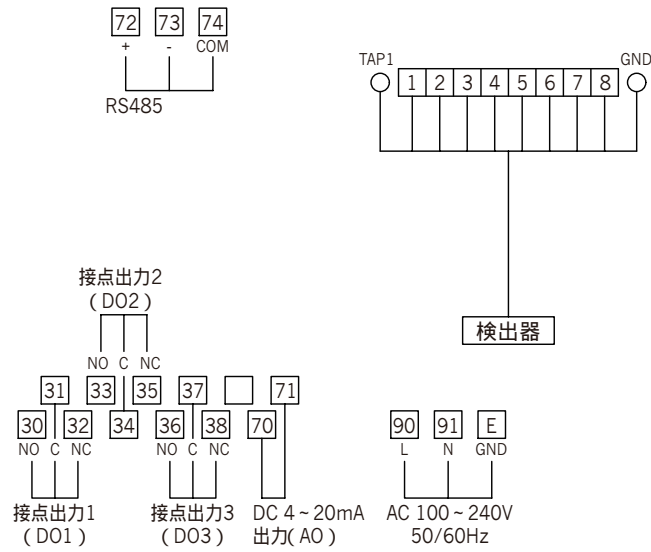
## 外形寸法図

単位：mm

壁またはラック取付け



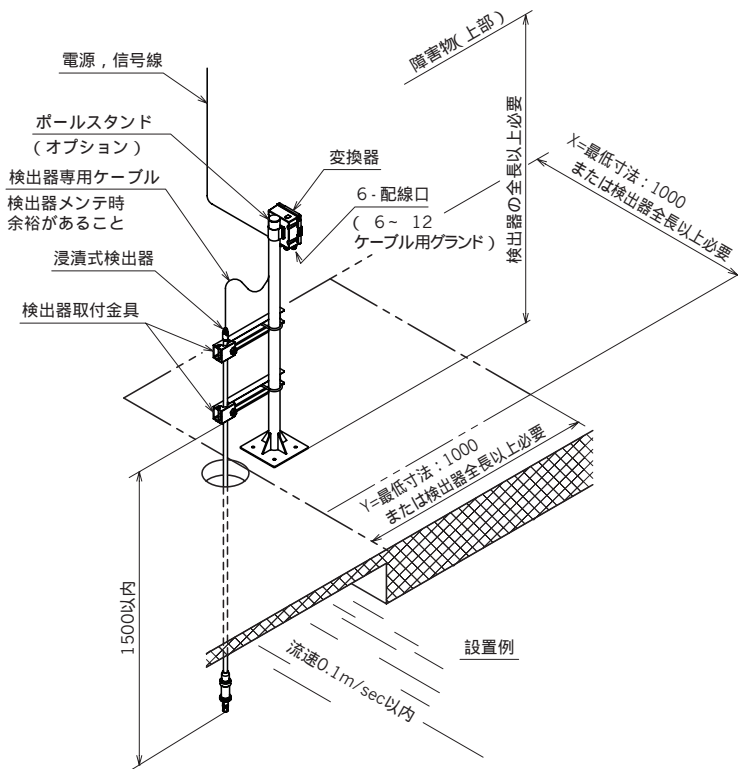
## 外部接続端子図



# 検出器(浸漬型)

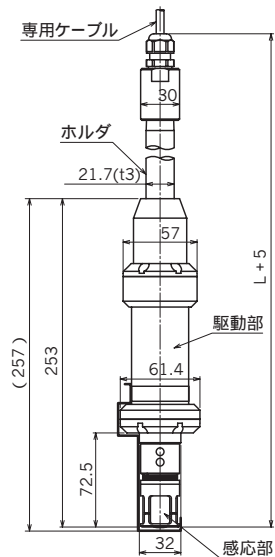
型 名 : CLR - 169型  
 測 定 方 式 : スイッチロータリー式回転数制御方式  
 洗 浄 方 式 : 検出電極の回転運動とセラミックビーズによる連続洗浄  
 構 成 : 検出電極 ; Au 対極 ; Ag/AgCl  
 温度補償センサ ; Pt 1000  
 検 出 電 極 : 2132型(交換用チップ)

## 設置要領図 単位 : mm

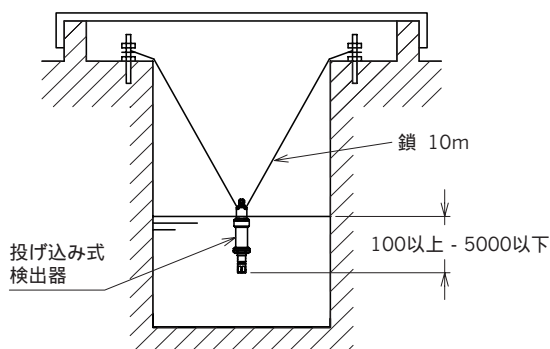
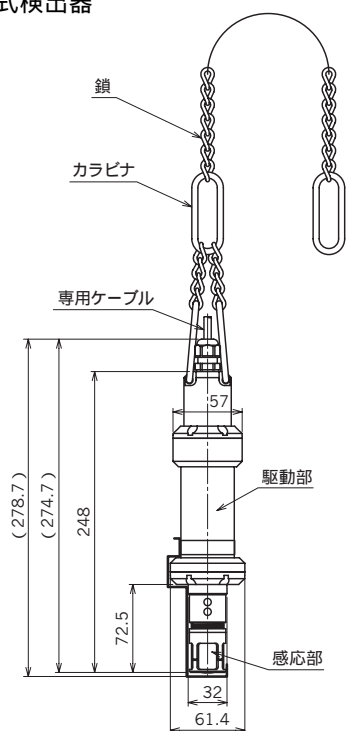


## 外形寸法図 単位 : mm

### 浸漬式検出器



### 投げ込み式検出器

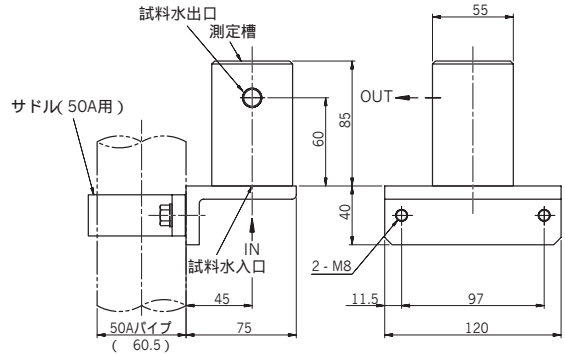
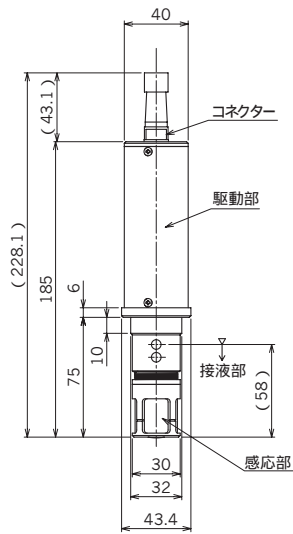


# 検出器(フローセル型)

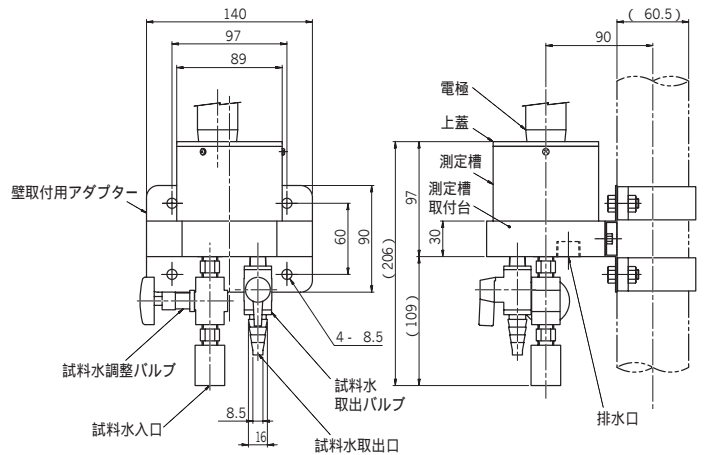
型 名 : CLR-161型  
 測定方式 : スイングロータリー式回転数制御方式  
 洗浄方式 : 検出電極の回転運動とセラミックビーズによる連続洗浄  
 構成 : 検出電極 ; Au 対極 ; Ag/AgCl  
 温度補償センサ ; Pt 1000  
 検出電極 : 2132型(交換用チップ)

測定セル  
 型 名 : CLZ-1

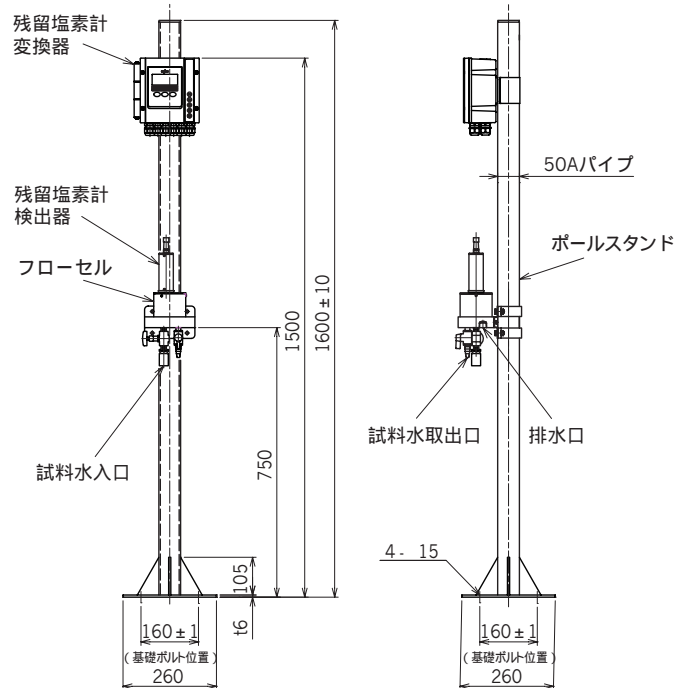
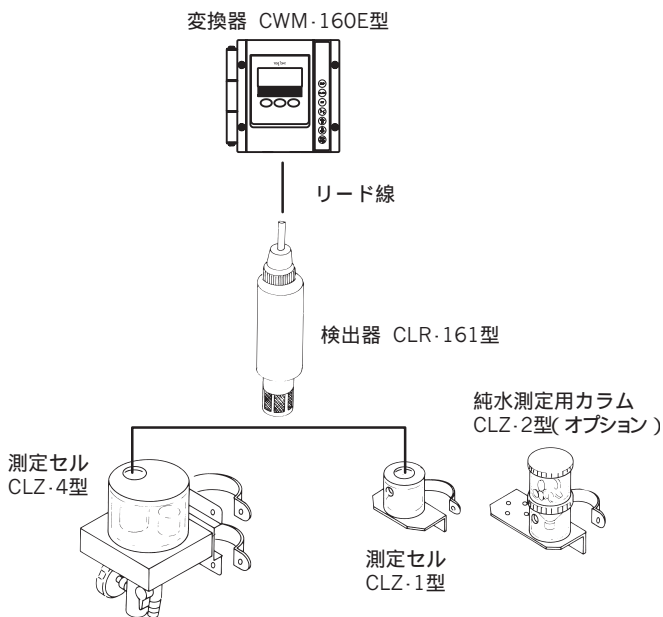
外形寸法図 単位 : mm



型 名 : CLZ-4



構成図

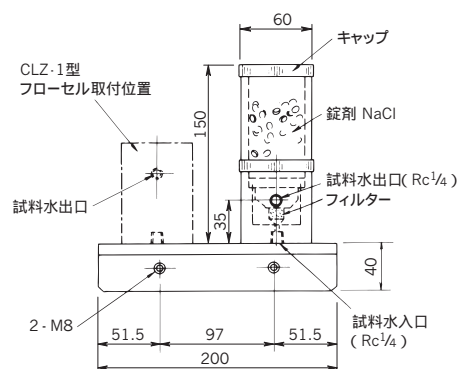


## オプション

### 純水測定用カラム

型名：CLZ-2

電気伝導率が $80\mu\text{s}/\text{cm}$ 以下の試料水の $\text{Cl}_2$ 測定時に、 $\text{NaCl}$ を添加して試料水の電気伝導率を上げ、安定測定を可能にするためのアダプターです。

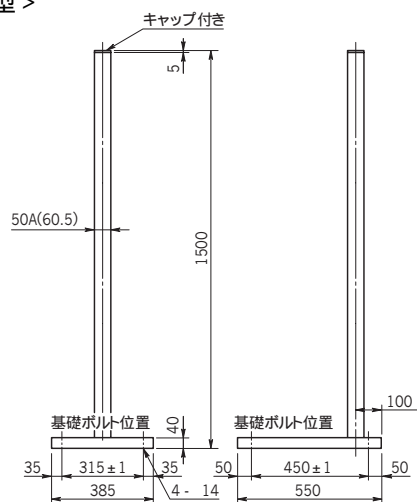


### ポールスタンド

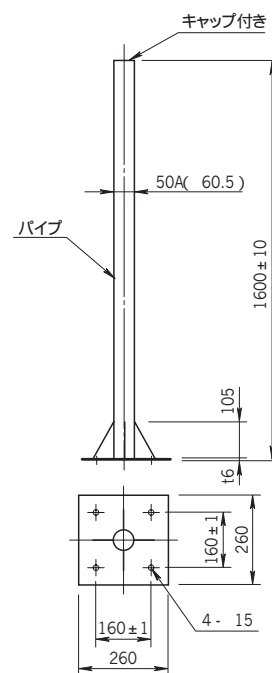
型名：B-150 または ZB-1

変換器 (CWM-160E型) および検出器の取付金具を組み付けます。

< B-150型 >



< ZB-1型 >



製品コード

CWM160E-2-	□□□□□□□□	
	1	測定範囲*1
	2	0~1/2 2レンジ手動切替え(標準)
	3	0~1/3 2レンジ手動切替え
	8	0~2/3 2レンジ手動切替え
		その他指定
		測定単位
	1	mg/L(標準)
	2	ppm
		変換器取付方法
	1	50Aポールスタンド取付け
	2	壁・ラック取付け
		ケーブル配線口
	A	ケーブルグラント(取り外すと電線管用ねじG1/2)
	B	NPT1/2 アダプター(SUS316)付属
		フード(日よけ)
	0	なし
	1	あり
		組合せ検出器*2
	0	なし
	1	CLR-169(Au) 投げ込み式, 浸漬式専用
	2	CLR-161(Au) フローセル組み合わせ用
		設置方法(検出器)
		浸漬型
	A	投げ込み式(鎖1本 長さ10m)*3
	B	浸漬式1.0m(取付金具1個付き)
	C	浸漬式1.5m(取付金具1個付き)
	D	浸漬式2.0m(取付金具2個付き)
	E	浸漬式2.5m(取付金具2個付き)
		フローセル型 検出器CLR-161限定
	F	CLZ-1型; 流量調整バルブなし(CLZ1-1-2)*4
	G	CLZ-4型; 流量調整バルブ付き(CLZ4-1-2)*4
	H	CLZ-1型に純水測定用カラムCLZ-2型付き*5
	J	組合せ検出器なし*6
	Z	特殊
		ポールスタンド組み込み*8
	0	不要
	1	要(B-150型またはZB-1型を別途手配)
		リード線長さ
	0	該当せず*6
	1	5m(浸漬型)*7
	2	10m(浸漬型)*7
	3	1m(フローセル型)*8
	4	1.5m(フローセル型)*8
	5	2m(フローセル型)*8
	8	その他指定(10m以内での指定に限定)*9
		表記の形態
	0	和文(標準)
	1	英文指定

特殊仕様のコード  
数字の桁: 9  
英字の桁: Z

検出器CLR-169限定

- \* 1. デジタル伝送「RS485( MODBUSプロトコル)」使用の場合に限り、遠隔切り替えが可能です。
- \* 2. 浸漬型の組合せ検出器は、CLR-169型( 検知極; Au ), フローセル組み合わせ検出器は、遊離塩素用CLR-161型( 検知極; Au )です。  
結合塩素対策型電極( 検知極; Pt )は製作可能ですが、配水以降は結合塩素が少ないため、通常は結合塩素対策の必要はありません。
- \* 3. 鎖は一本( 10m )のみ付属となります。必要に応じて切断、加工してご使用ください。
- \* 4. ( )内の記載は製品コードです。
- \* 5. 純水測定用カラムCLZ-2型は、試料水の電気伝導率が8mS/m( 80µS/cm )以下の場合に必要です。  
予備用食塩錠剤( 500g入り )コードNo.143A203
- \* 6. 06項「組合せ検出器」が「なし」の場合に選択します。
- \* 7. 浸漬型のリード線長は、浸漬型検出器の長さを含んだ長さです。  
例: 浸漬型2.5mの場合でリード線長を10mとした場合、延長パイプから先のリード線長は7.5mとなります。
- \* 8. 計器と検出器・フローセルをポールスタンドにシステムアップする場合は、当社営業担当にお問い合わせください。
- \* 9. 浸漬型、フローセル型いずれも指定可能です。

注1. 伝送出力は、指定した測定範囲に対し、DC 4~20mAを出力します。  
注2. ポールスタンドが必要な場合は、ZB-1型またはB-150型を別途ご下命ください。



東亜ディーケーケー株式会社

本社 169-8648 東京都新宿区高田馬場1-29-10  
TEL.03-3202-0219

e-mail:[eigyo@toadkk.co.jp](mailto:eigyo@toadkk.co.jp)  
<https://www.toadkk.co.jp/>

記載内容については、予告なく変更することがあります。  
ご使用前によく取扱説明書をお読みください。